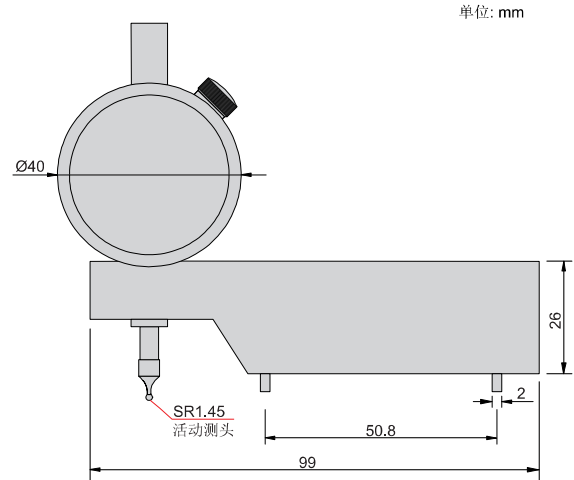


符合API5B
国际通用标准

偏梯形螺纹消失量规



2238-4



- 符合JJF石油管螺纹单项参数检查仪国家计量技术规范
- 用于检验消失螺纹牙底以保证外螺纹有足够的长度并且为真实的消失螺纹牙底

型号	测量范围	表头分度值	表头行程	精度
2238-4	0-4mm	0.01mm	5mm	0.02mm

应用

